

(19) 日本国特許庁(JP)

(12) 公開特許公報(A)

(11) 特許出願公開番号

特開2019-115565

(P2019-115565A)

(43) 公開日 令和1年7月18日(2019.7.18)

(51) Int.Cl.	F 1	テーマコード (参考)
A 6 1 B 1/018 (2006.01)	A 6 1 B 1/018 5 1 4	2 H 0 4 0
G 0 2 B 23/24 (2006.01)	G 0 2 B 23/24 A	4 C 1 6 1

審査請求 未請求 請求項の数 6 O L (全 23 頁)

(21) 出願番号 特願2017-252161 (P2017-252161)
 (22) 出願日 平成29年12月27日 (2017.12.27)

(71) 出願人 000113263
 H O Y A 株式会社
 東京都新宿区西新宿六丁目 1 〇 番 1 号
 (74) 代理人 100114557
 弁理士 河野 英仁
 (74) 代理人 100078868
 弁理士 河野 登夫
 (72) 発明者 細越 泰嗣
 東京都新宿区西新宿六丁目 1 〇 番 1 号 H
 O Y A 株式会社内
 F ターム (参考) 2H040 DA12 DA17 DA19 DA21 DA56
 EA01
 4C161 DD03 FF35 HH24 HH26 JJ06

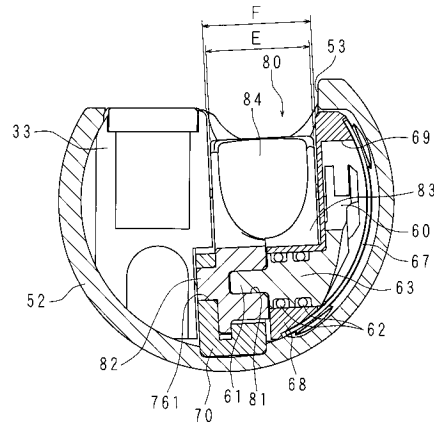
(54) 【発明の名称】 内視鏡および起上台

(57) 【要約】 (修正有)

【課題】 内視鏡検査後に起上台を取り外すことにより洗浄が容易な内視鏡等を提供すること。

【解決手段】 内視鏡は、挿入部の先端に先端側から操作部側に向けて設けられた溝と、溝の底に開口するチャンネル出口に連通するチューブ状のチャンネルと、溝の一方の側壁に回転可能に設けられたレバー 6 0 と、溝よりも幅の狭い第 1 起上部、第 1 起上部の端から突出する第 2 起上部、および、第 2 起上部の端部に設けられておりレバー 6 0 に連結するレバー連結部 8 1 を備える起上台 8 0 とを備える。

【選択図】 図 2 1



【特許請求の範囲】

【請求項 1】

挿入部の先端に先端側から操作部側に向けて設けられた溝と、
前記溝の一方の側壁に回動可能に設けられたレバーと、
前記溝よりも幅の狭い第 1 起上部、前記第 1 起上部の端から突出する第 2 起上部、および、前記第 2 起上部の端部に設けられており前記レバーに連結するレバー連結部を備える起上台と
を備える内視鏡。

【請求項 2】

前記溝の底に開口するチャンネル出口に連通するチューブ状のチャンネルを備え、
前記チャンネルの内径 D と、前記起上台の台幅 E と、前記溝の溝幅 F とが以下の 2 つの式を満たす
請求項 1 に記載の内視鏡。

$$E < F$$

$$D < F$$

【請求項 3】

前記チャンネルの内径 D と、前記起上台の台幅 E とは、次式を満たす請求項 2 に記載の内視鏡。

$$0.9 D < E < 1.1 D$$

【請求項 4】

前記起上台の台幅 E と、前記溝の溝幅 F とは、次式を満たす請求項 2 または請求項 3 に記載の内視鏡。

$$0.8 F < E < F$$

【請求項 5】

前記チャンネルの内径 D と、前記溝の溝幅 F 次式を満たす請求項 2 から請求項 4 のいずれか一つに記載の内視鏡。

$$0.8 F < D < F$$

【請求項 6】

挿入部の先端に先端側から操作部側に向けて設けられた溝と、前記溝の一方の側壁に回動可能に設けられたレバーとを備える内視鏡に着脱可能な起上台であって、
前記溝よりも幅の狭い第 1 起上部と、
前記第 1 起上部の端から突出する第 2 起上部と、
前記第 2 起上部の端部に設けられており前記レバーに連結するレバー連結部を備える起上台と
を備える起上台。

【発明の詳細な説明】

【技術分野】

【0001】

本発明は、内視鏡および起上台に関する。

【背景技術】

【0002】

挿入部の内部を通るチャンネルの先端に起上台を有する内視鏡が使用されている。起上台は、チャンネルに通した処置具等を屈曲させて、所望の向きに誘導する際に使用される。

【0003】

起上台を動かす起上ワイヤと起上台との間に壁を設けた内視鏡が開示されている（特許文献 1）。

【先行技術文献】

【特許文献】

【0004】

10

20

30

40

50

【特許文献 1】特開平 8 - 5 6 9 0 0 号公報

【発明の概要】

【発明が解決しようとする課題】

【0005】

特許文献 1 に開示された内視鏡では、起上台の周囲の構造が複雑なため、洗浄に手間が掛かる。

【0006】

一つの側面では、内視鏡検査後に起上台を取り外すことにより洗浄が容易な内視鏡等を提供することを目的とする。

【課題を解決するための手段】

【0007】

内視鏡は、挿入部の先端に先端側から操作部側に向けて設けられた溝と、前記溝の一方の側壁に回動可能に設けられたレバーと、前記溝よりも幅の狭い第 1 起上部、前記第 1 起上部の端から突出する第 2 起上部、および、前記第 2 起上部の端部に設けられており前記レバーに連結するレバー連結部を備える起上台とを備える。

【発明の効果】

【0008】

一つの側面では、内視鏡検査後に起上台を取り外すことにより洗浄が容易な内視鏡等を提供することができる。

【図面の簡単な説明】

【0009】

【図 1】内視鏡の外観図である。

【図 2】挿入部の先端の斜視図である。

【図 3】挿入部の先端から処置具先端部が突出した状態を示す説明図である。

【図 4】挿入部の先端の正面図である。

【図 5】内視鏡用キャップおよび起上台を挿入部の先端から取り外した状態を説明する正面図である。

【図 6】内視鏡用キャップおよび起上台を挿入部の先端から取り外した状態を説明する背面図である。

【図 7】内視鏡用キャップおよび起上台を取り外した挿入部の先端の斜視図である。

【図 8】内視鏡用キャップ、起上台およびレバー室蓋を取り外した挿入部の先端の斜視図である。

【図 9】内視鏡用キャップを内視鏡への取付側からみた斜視図である。

【図 10】内視鏡用キャップをカバーの底側からみた斜視図である。

【図 11】第 1 係合部の拡大斜視図である。

【図 12】起上台の斜視図である。

【図 13】起上台の正面図である。

【図 14】起上台の側面図である。

【図 15】台座の斜視図である。

【図 16】図 5 の X V I - X V I 線による内視鏡用キャップの断面図である。

【図 17】レバーの斜視図である。

【図 18】内視鏡用キャップを取り外した挿入部の先端の断面図である。

【図 19】図 4 の X I X - X I X 線による挿入部の断面図である。

【図 20】図 4 の X X - X X 線による挿入部の断面図である。

【図 21】図 20 の X X I - X X I 線による挿入部の断面図である。

【図 22】図 4 の X X I I - X X I I 線による挿入部の断面図である。

【図 23】起上台を起上した挿入部の断面図である。

【図 24】実施の形態 2 の内視鏡用キャップを内視鏡への取付側からみた斜視図である。

【図 25】実施の形態 2 の内視鏡用キャップをカバーの底側からみた斜視図である。

【図 26】実施の形態 2 の起上台の斜視図である。

10

20

30

40

50

【図 27】実施の形態 2 の台座の斜視図である。

【発明を実施するための形態】

【0010】

[実施の形態 1]

図 1 は、内視鏡の外観図である。本実施の形態の内視鏡 10 は、上部消化管向けの軟性鏡である。内視鏡 10 は、操作部 20 および挿入部 30 を有する。操作部 20 は、起上操作レバー 21、チャンネル入口 22 および湾曲ノブ 23 を有する。操作部 20 は、図示しないビデオプロセッサ、光源装置および表示装置等に接続されている。

【0011】

挿入部 30 は長尺であり、一端が操作部 20 に接続されている。挿入部 30 は、操作部 20 側から順に軟性部 12、湾曲部 13 および内視鏡用キャップ 50 を有する。軟性部 12 は、軟性である。湾曲部 13 は、湾曲ノブ 23 の操作に応じて湾曲する。内視鏡用キャップ 50 は、湾曲部 13 に連続する硬性の先端部 31 (図 2 参照) を覆っている。

【0012】

以後の説明では、挿入部 30 の長手方向を挿入方向と記載する。同様に、挿入方向に沿って操作部 20 に近い側を操作部側、操作部 20 から遠い側を先端側と記載する。

【0013】

図 2 は、挿入部 30 の先端の斜視図である。図 3 は、挿入部 30 の先端から処置具先端部 41 が突出した状態を示す説明図である。図 1 から図 3 を使用して、本実施の形態の内視鏡 10 の構成を説明する。

【0014】

湾曲部 13 の先端に配置された先端部 31 は、一方の側に挿入方向に沿って並んだ観察窓 36 および照明窓 37 を有する。照明窓 37 は、観察窓 36 よりも先端側に配置されている。先端部 31 は、他方の側の操作部側に、チャンネル出口 35 を有する。チャンネル出口 35 の先端側に、起上部 83 が配置されている。先端部 31 を覆うカバー 52 は、観察窓 36、照明窓 37 および起上部 83 に対応する部分に略長方形の窓部 53 を有する。窓部 53 の操作部側の辺は、起上部 83 側が操作部側に、観察窓 36 側が先端側にそれぞれ位置する一段の階段状である。

【0015】

照明窓 37 は、図示しない光源装置から出射した照明光を照射する。観察窓 36 を通して、照明光により照らされた範囲を光学観察することが可能である。本実施の形態の内視鏡 10 は、光学観察が可能な視野方向が挿入方向に対して交差する方向である、いわゆる側視型である。内視鏡 10 は、視野方向が若干先端側に傾いた前方斜視型、または視野方向が若干操作部側に傾いた後方斜視型であっても良い。

【0016】

チャンネル入口 22 とチャンネル出口 35 との間は、軟性部 12 および湾曲部 13 の内部を通るチャンネル 34 により接続されている。チャンネル入口 22 から処置具 40 を処置具先端部 41 側から挿入することにより、チャンネル出口 35 から処置具先端部 41 を突出させることができる。

【0017】

図 3 に実線で示すように、処置具先端部 41 は起上部 83 の上で緩く曲がりながら突出する。図 1 に矢印で示すように、起上操作レバー 21 を操作すると、後述するようにレバー 60 (図 8 参照) が動き、レバー 60 に連動して起上台 80 が動く。起上台 80 が動くことにより、図 1 中および図 3 中に矢印および二点鎖線で示すように、起上台 80 の上の処置具先端部 41 が操作部 20 側に屈曲する。処置具先端部 41 の動きは、観察窓 36 を介して図示しない撮像素子等により撮影され、図示しない表示装置に表示される。

【0018】

処置具 40 は、たとえば高周波ナイフ、鉗子または造影チューブ等の処置用の機器である。なお、チャンネル 34 に挿入する機器は処置用の機器に限定されない。たとえば、超音波プローブ、極細内視鏡等の観察用の機器をチャンネル 34 に挿入して使用する場合も

10

20

30

40

50

ある。以後の説明では、観察用の機器も含めて処置具 40 と記載する。

【0019】

以上に説明したように起上台 80 が動くことを、以下の説明では「起上台 80 が起上する」と表現する場合がある。起上した起上台 80 に押されて処置具先端部 41 が屈曲することを、以下の説明では「処置具 40 が起上する」と表現する場合がある。起上操作レバー 21 の操作により、処置具 40 の起上の程度を調整することができる。

【0020】

図 4 は、挿入部 30 の先端の正面図である。カバー 52 は、開口端部 56 の近傍に長方形の凹部 48 を有する。凹部 48 の各辺は、カバー 52 の表面から略垂直に立ち下がっている。凹部 48 は、カバー 52 の周方向の他の部分に比べて薄肉であり、指で押さえる等により外力を加えると撓み易い部分である。凹部 48 は、本実施の形態の可撓部の一例である。

10

【0021】

本実施の形態の内視鏡 10 は、内視鏡用キャップ 50 および起上台 80 を挿入部 30 から着脱することが可能である。内視鏡用キャップ 50 は、外装部材であるカバー 52 を有する。内視鏡用キャップ 50 および起上台 80 の構成の詳細については後述する。

【0022】

図 5 は、内視鏡用キャップ 50 および起上台 80 を挿入部 30 の先端から取り外した状態を説明する正面図である。図 6 は、内視鏡用キャップ 50 および起上台 80 を挿入部 30 の先端から取り外した状態を説明する背面図である。

20

【0023】

ユーザは、一方の手で湾曲部 13 を保持し、他方の手の二本の指でカバー 52 を摘む。この際、二本の指の一方で凹部 48 を押さえると、もう一方の指は自然に図 6 に P で示す領域を押さえる。ユーザは、二本の指でカバー 52 を押圧して、軽く変形させた後に、先端側に引っ張ることにより、後述するように挿入部 30 から内視鏡用キャップ 50 を外すことができる。その後ユーザは、指等を用いて起上台 80 を先端側に引っ張ることにより、挿入部 30 から起上台 80 を外すことができる。

【0024】

図 7 は、内視鏡用キャップ 50 および起上台 80 を取り外した挿入部 30 の先端の斜視図である。図 5 から図 7 を使用して、挿入部 30 の先端の構成を説明する。先端部 31 は、略円柱形状であり、中心からずれた位置に先端側から操作部側に向けて設けられた溝により、光学収容部 33 とレバー室 69 とに分かれている。チャンネル出口 35 は、溝の底に開口している。チャンネル出口 35 の近傍に、曲げ部 27 が設けられている。曲げ部 27 の形状については後述する。

30

【0025】

先端部 31 は、周面の一部を平坦に切り欠いて形成される第 1 平面部 321 を有する。第 1 平面部 321 の、光学収容部 33 とレバー室 69 とを隔てる溝の底に沿った部分に、第 3 係合部 29 が設けてある。第 3 係合部 29 は、長円形の窪みである。先端部 31 は、第 3 係合部 29 の裏側に第 4 係合部 28 (図 6 参照) を有する。第 4 係合部 28 は、長方形の窪みである。

40

【0026】

第 1 平面部 321 の光学収容部 33 側には、観察窓 36 および照明窓 37 が配置されている。観察窓 36 の操作部側には、観察窓 36 に水および空気を噴射して清掃するノズル 38 が設けられている。

【0027】

レバー室 69 は中空であり、先端部 31 の外周面に沿った長方形の薄板状のレバー室蓋 67 で覆われている。レバー室蓋 67 は、蓋ねじ 66 により四隅で固定されている。蓋ねじ 66 は、本実施の形態の固定部材の一例である。レバー室 69 は、光学収容部 33 側に支持壁 68 を有する。支持壁 68 から光学収容部 33 に向けて起上台連結部 61 が突出する。起上台連結部 61 は、長方形断面の軸である。起上台連結部 61 については後述する

50

。

【0028】

図8は、内視鏡用キャップ50、起上台80およびレバー室蓋67を取り外した挿入部30の先端の斜視図である。レバー室69の内部に、レバー60が設けられている。レバー60は、一端にワイヤ固定部65を有し、他端に後述するようにレバー軸63(図17参照)および起上台連結部61を有する。レバー60は、支持壁68に設けた孔に回動可能に支持されている。

【0029】

ワイヤ固定部65は、起上ワイヤ24の端部に連結されている。起上ワイヤ24は、挿入部30を通して起上操作レバー21(図1参照)に連結されている。さらに具体的には、起上ワイヤ24は、起上ワイヤ24の外径よりも若干太い内径を有する図示しない案内管に挿通されている。図示しない案内管は、挿入部30を長手方向に貫通する。そのため、起上操作レバー21の操作に連動して起上ワイヤ24の先端が進退する。

【0030】

起上ワイヤ24の先端により押し引きされることにより、レバー60がレバー軸63を軸として回動する。起上ワイヤ24は、本実施の形態の回動部の一例である。起上ワイヤ24は、起上操作レバー21により遠隔操作される。

【0031】

図9は、内視鏡用キャップ50を内視鏡10への取付側からみた斜視図である。図10は、内視鏡用キャップ50をカバー52の底側からみた斜視図である。内視鏡用キャップ50は、カバー52および台座70を有する。カバー52は、一端に開口部を有する有底筒型である。前述のとおり、カバー52の一端の開口部を開口端部56と記載する。

【0032】

前述したようにカバー52は、筒部に窓部53を有する。窓部53は、カバー52の周面の一箇所に、略全長にわたって開口している。カバー52は、窓部53に対向する内面に、開口端部56から底に向けて延びる台座溝45を有する。台座溝45に台座70が固定されている。台座70については後述する。

【0033】

カバー52は、窓部53の開口端部56側の縁に沿って内側に向けて突出する板状の突出部49を有する。突出部49の先端の一部には、第1係合部46が内向きに突出するように設けられている。

【0034】

図11は、第1係合部46の拡大斜視図である。図11は、図9のA部を拡大した図である。図9から図11を使用して、第1係合部46の形状を説明する。第1係合部46は、底側の第1くさび面461と、開口端部56側の第2くさび面462とを有する。第1くさび面461は、突出部49の底側の面に連続し、窓部53の縁に沿う平面である。

【0035】

第2くさび面462は、内側を底側に、外側を開口端部56側にして、筒部の軸長方向に対して傾斜する平面である。筒部の軸と平行な面で第1係合部46を切断すると、第1くさび面461と第2くさび面462とは、先細りのくさび形状を形成している。

【0036】

図12は、起上台80の斜視図である。図13は、起上台80の正面図である。図14は、起上台80の側面図である。図12から図14を使用して、起上台80の構成を説明する。

【0037】

起上台80は、略L字型の起上部83を有する。起上部83は、一面にスプーン状の窪み部84を有する第1起上部831と、第1起上部831の端から第1起上部831の窪み部84を有する面と同じ側に突出する第2起上部832とを有する。

【0038】

第2起上部832の端部にレバー連結部81が設けられている。レバー連結部81は、

10

20

30

40

50

第2起上部832の端部に向けて開口するU字形の溝である。レバー連結部81の開口部の縁、すなわち開口縁には、内向きに突出するレバー抜止部812が設けられている。レバー連結部81の一方は、板状のフランジ85に覆われている。フランジ85の反対側の面から起上台軸82が突出する。

【0039】

すなわち、フランジ85の一方の面から起上台軸82が突出し、フランジ85の他方の面から起上台軸82の中心軸と交差する方向に、起上部83が突出している。起上部83の基端部側に、レバー連結部81が設けられている。

【0040】

第1起上部831の外側、すなわち、窪み部84に隣接する面には、複数の浅い窪みにより形成された滑止部833が設けられている。図12においては、窪みの形状は円形であるが、溝状その他任意の形状であってもよい。

10

【0041】

図14に破線で示すように、レバー連結部81は、起上台軸82の中心軸を挟むように配置されている。

【0042】

図15は、台座70の斜視図である。図15を使用して、台座70の構成を説明する。台座70は、長方形板状の土台部95と、土台部95の長手方向の中央部から立ち上がる支持足から土台部95の長手方向に沿って延びる略長方形板状の第1壁77とを有する。さらに土台部95から、略長方形板状の第2壁78が第1壁77と平行に立ち上がる。第1壁77と第2壁78とは、土台部95の幅方向に離れている。

20

【0043】

第1壁77の端部には、第1壁77と第2壁78とを架け渡す長方形板状の第3壁79が接続している。第3壁79には、第1壁77と反対側の面に、第1固定突起73を設けてある。第1固定突起73は、割り溝を有する円柱形の突起である。第1固定突起73は、端部に一回り太い抜け止めを有する。

【0044】

土台部95は、長手方向の第3壁79側で、幅方向の第1壁77側に、他の部分よりも厚くした厚板部741を有する。厚板部741の先端は面取りされている。土台部95は、第3壁79と反対側の端部に、全幅にわたって略半円形に盛り上がる第2係合部72を有する。土台部95の幅は、台座溝45に対応している。

30

【0045】

第1壁77は、起上台取付溝761を有する。起上台取付溝761は、第1壁77の根元側の端部に開口を有し、土台部95と平行に伸びる略U字型の溝である。起上台取付溝761の溝幅は、起上台軸82の直径と対応している。

【0046】

図16は、図5のXVI-XVI線による内視鏡用キャップ50の断面図である。XVI-XVI断面は、挿入部30の長手方向に沿って、第1壁77を厚さ方向に切断する断面である。図9から図11、図15および図16を使用して、内視鏡用キャップ50の構成を説明する。

40

【0047】

カバー52の底に、台座固定孔57が設けられている。台座固定孔57は、カバー52の外側の側に太径部を有する段付きの貫通孔である。台座固定孔57の細径部は、カバー52の内面に向けて拡がるテーパ形状である。台座固定孔57の内径は、第1固定突起73の外径と対応している。

【0048】

カバー52は内面に第2固定突起58を有する。第2固定突起58は、台座溝45の端から開口端部56側に向けて張り出す突起である。第2固定突起58と、台座溝45の底との間の距離は、厚板部741の厚さと対応している。

【0049】

50

内視鏡用キャップ 50 の組立方法の概要を説明する。台座 70 の第 1 固定突起 73 側を先にして、土台部 95 と、カバー 52 の台座溝 45 との周方向の位置を合わせる。台座 70 をカバー 52 に押し込む。

【 0050 】

第 1 固定突起 73 が弾性変形して、台座固定孔 57 の細径部を通過する。第 1 固定突起 73 の抜け止めが台座固定孔 57 の細径部を通過した後に、第 1 固定突起 73 が弾性復帰する。第 2 固定突起 58 と厚板部 741 とが係合する。以上により、台座 70 とカバー 52 とが固定される。なお、台座溝 45 等に接着剤を塗布し、台座 70 とカバー 52 とを接着固定しても良い。

【 0051 】

図 17 は、レバー 60 の斜視図である。レバー 60 は、一端にレバー軸 63 を有し、他端にワイヤ固定部 65 を有する。レバー軸 63 の一方の端面から、レバー軸 63 の中心軸と同じ方向に向けて、長方形断面の軸である起上台連結部 61 が突出している。以下の説明では、レバー軸 63 とワイヤ固定部 65 とを連結する板状の部分を回動連結部 64 と記載する。回動連結部 64 は、レバー軸 63 の起上台連結部 61 と反対側の端部から、レバー軸 63 の中心軸と交差する方向に突出している。図 8 に示すように、回動連結部 64 はレバー室 69 内で回動する。

【 0052 】

レバー軸 63 に、2 個のリング 62 が取り付けられている。図 7 に戻って説明を続ける。レバー 60 は、支持壁 68 に設けた孔にレバー室 69 側からレバー軸 63 が挿入され、起上台連結部 61 を光学収容部 33 に向けた状態で、回動可能に支持される。リング 62 とレバー室蓋 67 とにより、中空のレバー室 69 は水密に封止される。

【 0053 】

図 18 は、内視鏡用キャップ 50 を取り外した挿入部 30 の先端の断面図である。図 18 は、図 16 と同様に図 5 の X V I - X V I 線による断面であり、起上台 80 を挿入部 30 の先端に取り付けた状態を示す。

【 0054 】

図 7 を使用して説明した起上台連結部 61 と、図 12 を使用して説明したレバー連結部 81 とが係合している。図 16 を使用して説明した内視鏡用キャップ 50 が図 18 の左側から起上台 80 および先端部 31 に被せられて、固定される。

【 0055 】

図 19 は、図 4 の X I X - X I X 線による挿入部 30 の断面図である。X I X - X I X 断面は、起上台連結部 61 の位置で、挿入部 30 を長手方向に切断する断面である。図 20 は、図 4 の X X - X X 線による挿入部 30 の断面図である。X X - X X 断面は、起上台軸 82 の位置で、挿入部 30 を長手方向に切断する断面である。図 21 は、図 20 の X X I - X X I 線による挿入部 30 の断面図である。X X I - X X I 断面は、起上台軸 82 の位置で、挿入部 30 の長手方向に対して垂直に切断する断面である。図 19 から図 21 を使用して、起上台 80 および内視鏡用キャップ 50 を挿入部 30 の先端に固定する構成について説明する。

【 0056 】

内視鏡用キャップ 50 は、開口端部 56 を先端部 31 側に向けている。図 19 に示すように、内視鏡用キャップ 50 の内面の第 1 係合部 46 と先端部 31 の第 3 係合部 29 とが係合している。係合部では、第 1 くさび面 461 と第 3 係合部 29 の操作部側の面とが当接している。

【 0057 】

同様に、内視鏡用キャップ 50 の内面の第 2 係合部 72 と先端部 31 の第 4 係合部 28 とが係合している。内視鏡用キャップ 50 が内面の対向する 2 箇所先端部 31 と係合していることにより、内視鏡用キャップ 50 が先端部 31 に固定されている。

【 0058 】

U 字溝型のレバー連結部 81 に長方形断面の軸である起上台連結部 61 が挿入されてい

10

20

30

40

50

る。これにより、レバー 60 と起上台 80 とが係合している。レバー連結部 81 の開口部の縁に設けられたレバー抜止部 812 の作用により、起上台連結部 61 がレバー連結部 81 から抜けない。レバー抜止部 812 は、本実施の形態の起上台固定部の一例である。

【0059】

図 20 に示すように、起上台取付溝 761 と起上台軸 82 とが係合する。起上台 80 は、起上台取付溝 761 と起上台連結部 61 とにより両持ち支持される。図 21 に示すように、レバー軸 63 と起上台軸 82 とは同軸である。起上台 80 は、レバー軸 63 および起上台軸 82 まわりに、滑らかに回転する。

【0060】

図 22 は、図 4 の XXII - XXII 線による挿入部 30 の断面図である。光学収容部 33 の外側には、先端部 31 の周面の一部を平坦に切り欠いて形成される第 2 平面部 322 および第 3 平面部 323 が設けられている。第 2 平面部 322 と第 3 平面部 323 とは、角度をもって連続している。

10

【0061】

カバー 52 の筒部の内面と、第 2 平面部 322 および第 3 平面部 323 とが空間を隔てて対向して、第 1 空洞部 93 を形成している。凹部 48 は、第 1 空洞部 93 に対応する位置に配置されている。凹部 48 の反対側では、カバー 52 は筒部の内面をへこませて薄肉にされている。カバー 52 の薄肉な部分の内面と、レバー室蓋 67 とが空間を隔てて対向して、第 2 空洞部 94 を形成している。第 2 空洞部 94 内に、蓋ねじ 66 の頭部が配置されている。すなわち、第 2 空洞部 94 は、レバー室蓋 67 を固定する固定部材である蓋ねじ 66 の頭部を収容する空間である。

20

【0062】

内視鏡用キャップ 50 を取り外す場合には、図 22 に白抜き矢印で示すように、凹部 48 と、その反対側の 2 箇所をユーザが指で押圧する。押圧する部分の裏側に第 1 空洞部 93 および第 2 空洞部 94 が存在するため、カバー 52 は変形する。なお、前述のとおり凹部 48 は、カバー 52 の周方向の他の部分に比べて薄肉であり、指で押さえる等により撓み易い可撓部である。

【0063】

ユーザは、指で押圧することにより、容易に内視鏡用キャップ 50 を変形させることができる。この変形により、第 1 係合部 46 と第 3 係合部 29 との係合、および、第 2 係合部 72 と第 4 係合部 28 との係合が外れる。

30

【0064】

ユーザが、内視鏡用キャップ 50 を押圧したまま先端側に引くことにより、起上台軸 82 が起上台取付溝 761 から抜ける。以上により、ユーザは内視鏡用キャップ 50 を挿入部 30 から外すことができる。

【0065】

その後、ユーザは起上台 80 を指等により摘んで先端側に引っ張ることにより、起上台 80 を挿入部 30 から外すことができる。摘む位置には滑止部 833 が設けてあるので滑りにくく、ユーザは起上台 80 を容易に外すことができる。

【0066】

起上台 80 および内視鏡用キャップ 50 を挿入部 30 の先端に取り付ける手順について説明する。ユーザは、起上台 80 の滑止部 833 を指等で摘む。ユーザは、起上台連結部 61 とレバー連結部 81 との向きを合わせる。

40

【0067】

ユーザは、起上台 80 を挿入部 30 の先端側から差し込み、起上台連結部 61 に、レバー連結部 81 を押し当てる。起上台 80 が弾性変形してレバー抜止部 812 間の間隔が広がる。レバー抜止部 812 の間を通過して、起上台連結部 61 がレバー連結部 81 の奥に入る。起上台 80 が弾性復帰して、レバー抜止部 812 の間隔が元に戻る。

【0068】

図 19 および図 20 を使用して説明したように、起上台連結部 61 とレバー連結部 81

50

とが係合し、起上台連結部 6 1 がレバー連結部 8 1 から抜けない状態になる。以上により、ユーザは起上台 8 0 を挿入部 3 0 の先端に取り付けることができる。

【0069】

その後ユーザは、窓部 5 3 と窪み部 8 4 とを目印として、先端部 3 1 に対して内視鏡用キャップ 5 0 の周方向の位置を合わせる。ユーザは、内視鏡用キャップ 5 0 を挿入部 3 0 の先端に押し込む。図 1 1 に示すように、第 1 係合部 4 6 の第 2 くさび面 4 6 2 は、前記カバー 5 2 の筒部の長手方向に対して傾斜しているため、第 1 係合部 4 6 が先端部 3 1 に引っ掛かりにくい。

【0070】

第 1 係合部 4 6 は、弾性変形しながら第 3 係合部 2 9 の中に押し込まれる。第 1 係合部 4 6 は、第 1 くさび面 4 6 1 が第 3 係合部 2 9 内に入った時点で弾性復帰して第 3 係合部 2 9 と係合する。

10

【0071】

図 1 9 に示すように、第 2 係合部 7 2 は略半円形に盛り上がる突起なので第 4 係合部 2 8 の内部に押し込まれ易い。第 2 係合部 7 2 も、弾性変形しながら第 4 係合部 2 8 の中に押し込まれる。第 2 係合部 7 2 は、第 4 係合部 2 8 内に入った時点で弾性復帰して、第 4 係合部 2 8 と係合する。

【0072】

以上により、ユーザは内視鏡用キャップ 5 0 を挿入部 3 0 の先端に容易に取り付けることができる。

20

【0073】

図 1 9 に示すように、チューブ状のチャンネル 3 4 は先端部 3 1 に設けられたチャンネル出口 3 5 に接続されている。チャンネル出口 3 5 は、窓部 5 3 に向けてラッパ状に拡がっている。チャンネル出口 3 5 の第 3 係合部 2 9 近傍、すなわちチャンネル出口 3 5 からみて起上台 8 0 が起上する側の周縁部に、先端側に向けてゆるやかに突出する曲げ部 2 7 が設けられている。

【0074】

図 2 3 は、起上台 8 0 を起上した挿入部 3 0 の断面図である。図 2 3 は、図 2 0 と同一の断面を示す。図 7、図 8、図 1 7、図 1 9、図 2 1 および図 2 3 を使用して、起上台 8 0 を起上させる構成を説明する。

30

【0075】

レバー室 6 9 側から支持壁 6 8 に設けられた貫通孔にレバー軸 6 3 が挿通され、図 7 に示すように起上台連結部 6 1 が支持壁 6 8 の反対側に突出している。前述のとおり、レバー室 6 9 は、リング 6 2 およびレバー室蓋 6 7 により、水密に封止されている。したがって、内視鏡 1 0 の使用中にレバー室 6 9 の内部および起上ワイヤ 2 4 の経路に体液等が付着しない。

【0076】

図 1 9 に示す状態では、起上台 8 0 はカバー 5 2 の内側に収容されている。窪み部 8 4 は、チャンネル出口 3 5 から突出した処置具先端部 4 1 を図 1 9 の上方向にゆるやかに曲げることが可能な位置に配置されている。

40

【0077】

前述のとおり、ユーザが起上操作レバー 2 1 を操作することにより、レバー 6 0 がレバー軸 6 3 を軸として回転する。起上台連結部 6 1 は、レバー軸 6 3 と一体に回転する。図 2 1 を使用して説明したとおり、レバー軸 6 3 と、起上台軸 8 2 とは同軸である。起上台連結部 6 1 がレバー連結部 8 1 と連結しているため、起上台 8 0 もレバー 6 0 と一体となって回転する。その結果、起上台 8 0 と窓部 5 3 との間の距離が変化する。

【0078】

図 2 3 は、起上台 8 0 が回転して起上した状態を示す。起上台 8 0 に押されて、チャンネル出口 3 5 から突出した処置具先端部 4 1 が起上する。処置具先端部 4 1 は、曲げ部 2 7 の先端に押し付けられた状態から、さらに窪み部 8 4 の先端側の縁によって操作部側に

50

押し込まれる。

【0079】

図19および図21を使用して、起上台80の望ましい寸法について説明する。図19に示すように、チャンネル34の内径がDであり、図21に示すように起上台80の台幅がEであり、光学収容部33とレバー室69とを分ける溝のうち、起上部83が挿入される部分の溝幅がFである場合に、(1)式および(2)式を満たす必要がある。

$E < F$ (1)

$D \geq F$ (2)

【0080】

なお、台幅Eは第1起上部831の最も広い部分の幅である。溝幅Fは、溝の幅が最も広い部分の幅である。(1)式は、起上台80を光学収容部33とレバー室69との間に取り付けるために、必要な条件である。(2)式は、チャンネル34の先端側から処置具先端部41を突出させるために、必要な条件である。

10

【0081】

チャンネル34の先端側から突出した処置具先端部41を起上台80により確実に起上させるために、直径Dと台幅Eとの関係は、(3)式を満足することが望ましい。

$0.9D \leq E \leq 1.1D$ (3)

【0082】

挿入部30を全体にわたって細径化するために、直径Dと台幅Eとの関係は(4)式を満足することが、さらに望ましい。

20

$D = E$ (4)

【0083】

台幅Eと溝幅Fとの差が大き過ぎる場合には、起上部83とレバー室69との間、および起上部83と光学収容部33との間の隙間が大きくなり、内視鏡10の先端が必要以上に太くなる。台幅Eと溝幅Fとは、(5)式を満足することが望ましい。

$0.8F \leq E \leq F$ (5)

【0084】

台幅Eと溝幅Fとは、(6)式を満足することがさらに望ましい。

$0.9F \leq E \leq F$ (6)

【0085】

溝幅Fに比べて直径Dが小さすぎる場合にも、内視鏡10の先端が必要以上に太くなる。直径Dと溝幅Fとは、(7)式を満足することが望ましい。

30

$0.8F \leq D \leq F$ (7)

【0086】

直径Dと溝幅Fとは、(8)式を満足することがさらに望ましい。

$0.9F \leq D \leq F$ (8)

【0087】

表1に、好適な直径D、台幅Eおよび溝幅Fの組合せの例を示す。なお、単位はいずれもミリメートルである。

40

【0088】

【表1】

No.	直径D	台幅E	溝幅F
1	4.2	4.2	4.4
2	3.2	3.2	3.4
3	2.2	2.1	2.2

【0089】

50

No. 1は、たとえば胆管結石の除去等の手技に適した内視鏡10である。直径4.2ミリメートルのチャンネル34は、結石を砕く際に使用する砕石具、または、結石を把持して胆管から取り出す際に使用する採石具等の様々な処置具40を挿通することができる。

【0090】

No. 2およびNo. 3は、No. 1に比べて細いチャンネル34を有する内視鏡10を示す。チャンネル34が細いことに伴い、No. 1の内視鏡10に比べて挿入部30が細い内視鏡を提供できる。

【0091】

本実施の形態の内視鏡10の使用法の概要を説明する。内視鏡10は、起上台80および内視鏡用キャップ50を外し、洗浄等を行った状態で保管されている。起上台80および内視鏡用キャップ50は、それぞれ一個ずつ、または、一組ずつ滅菌パックに封入した上で、たとえば10個単位または10組単位で紙箱に入れた後に電子線滅菌を行った状態で提供される。紙箱に入れる起上台80および内視鏡用キャップ50の数は最小販売単位、すなわち1回にユーザに販売される最小単位であることが望ましい。

【0092】

なお、内視鏡用キャップ50の構成部品であるカバー52および台座70の材料、および、起上台80の材料は、耐放射線グレードのポリエーテルエーテルケトンまたはポリカーボネート等の、電子線滅菌への耐久性が高い材料であることが望ましい。

【0093】

ユーザは、滅菌パックから起上台80を取り出す。ユーザは、前述の手順により起上台80を内視鏡10に取り付ける。その後、ユーザは、滅菌パックから内視鏡用キャップ50を取り出す。ユーザは前述の手順により内視鏡用キャップ50を挿入部30に取り付ける。ユーザは内視鏡用キャップ50を軽く引っ張る等して、内視鏡用キャップ50が挿入部30の先端にしっかりと固定されていることを確認する。

【0094】

ユーザは、挿入部30を検査対象者の口から挿入する。観察窓36を介して撮影した映像を観察しながら、ユーザは挿入部30の先端を目的部位に誘導する。ユーザは、目的に応じた処置具40等をチャンネル入口22から挿入する。処置具先端部41が挿入部30の先端から突出し、目的部位の近傍に位置することを確認した後に、ユーザは起上操作レバー21を操作して、処置具先端部41を目的部位に誘導する。必要な処置等を行った後に、ユーザは処置具40をチャンネル34から抜去する。ユーザは内視鏡10を検査対象者から抜去して、検査または処置を終了する。

【0095】

検査または処置の終了後、ユーザは、前述のように二本の指でカバー52を押圧しながら先端側に引っ張ることにより、内視鏡用キャップ50を内視鏡10から取り外す。起上台80は、挿入部30の先端に残る。ユーザは、残った起上台80を指等により摘んで先端側に引っ張る。レバー連結部81が弾性変形して、レバー抜止部812同士の間隔が広がることにより、起上台80が起上台連結部61から外れる。

【0096】

なお、内視鏡10を通常の方法で使用して、観察および処置を行う際には、カバー52の2箇所と同時に、カバー52を変形させる程度の外力が加わることは考えにくい。フランジ85が、レバー連結部81の一方の面を覆っていることにより、レバー連結部81の剛性が高められている。そのため、内視鏡10を通常の方法で使用して、観察および処置を行う際には、レバー連結部81が変形して起上台連結部61から外れる程度の外力が加わることも考えにくい。

【0097】

ユーザは、内視鏡用キャップ50および起上台80を外した後の内視鏡10に対して、次の使用に備えて洗浄等の処理を行う。起上台80を固定する際に用いる起上台連結部61は、図7に示すように、先端部31に露出している。

10

20

30

40

50

【 0 0 9 8 】

以上により、本実施の形態の内視鏡 1 0 は、起上台 8 0 付近の複雑な構造を洗浄するための特別な洗浄作業等を必要としない。前述のように内視鏡 1 0 の使用中にレバー室 6 9 の内部および起上ワイヤ 2 4 の経路に体液等が付着しないので、これらの部分の洗浄作業等も不要である。

【 0 0 9 9 】

したがって、症例間の処理時間が短く、効率良く運用することができる、起上台付きの内視鏡 1 0 を提供することができる。本実施の形態によると、内視鏡検査手技開始時の操作性の向上、すなわち内視鏡 1 0 に起上台 8 0 および内視鏡用キャップ 5 0 を取り付ける操作を容易にすることと、内視鏡 1 0 の洗浄容易化とを両立することができる。

10

【 0 1 0 0 】

本実施の形態の内視鏡 1 0 は、起上台 8 0 を備えており側視型であるので、十二指腸および膵胆管領域の診断および処置用に適している。特に、E R C P (Endoscopic Retrograde Cholangio Pancreatography)、E S T (Endoscopic Sphincterotomy)、E B D (Endoscopic Biliary Drainage) 等の手技を実施する場合には、本実施の形態の内視鏡 1 0 が適している。これらの手技では、十二指腸壁にある十二指腸乳頭部ならびに十二指腸乳頭部に開口する膵管および総胆管等の内部に処置具 4 0 を誘導して、処置等を行うためである。

【 0 1 0 1 】

なお、側視型の内視鏡 1 0 を、側視内視鏡と呼ぶ場合がある。同様に、十二指腸および膵胆管領域の診断等に適した内視鏡 1 0 を、十二指腸内視鏡と呼ぶ場合がある。

20

【 0 1 0 2 】

本実施の形態によると、台座 7 0 と、カバー 5 2 とが別体であるので、それぞれの形状が単純である。そのため、たとえば射出成形等により安価に製造することが可能である。

【 0 1 0 3 】

仕様の異なる複数の種類の内視鏡用キャップ 5 0 から、ユーザが手技に応じた仕様の内視鏡用キャップ 5 0 を選択して使用するようにしても良い。たとえば超音波プローブまたは極細内視鏡等の高価で精密な機器を組み合わせる場合に、過剰な屈曲による機器の破損を防止することを目的として、起上台 8 0 の回動可能範囲を狭く制限する機能を備えた内視鏡用キャップ 5 0 が提供されても良い。

30

【 0 1 0 4 】

起上台 8 0 に設けられた窪み部 8 4 は、処置具先端部 4 1 を保持して左右にぶれにくくする機能を果たす。窪み部 8 4 の形状の異なる複数の種類の起上台 8 0 から、ユーザが手技に応じた仕様の起上台 8 0 を選択して使用するようにしても良い。たとえば、ガイドワイヤ等の細い処置具 4 0 を精密に操作することが必要な手技においては、細い処置具 4 0 に適した窪み部 8 4 を備える起上台 8 0 を使用する。

【 0 1 0 5 】

このようにすることにより、用途に適した起上台 8 0 および内視鏡用キャップ 5 0 をユーザが選択して使用することが可能な内視鏡 1 0 を提供することができる。なお、用途ごとに推奨する組合せの起上台 8 0 と内視鏡用キャップ 5 0 とをセットにした状態で提供されても良い。

40

【 0 1 0 6 】

内視鏡 1 0 は、先端に超音波振動子を備えるいわゆる超音波内視鏡でも良い。この場合には、内視鏡用キャップ 5 0 は、底に超音波振動子を挿通する孔を有することが望ましい。内視鏡 1 0 は、下部消化管向けの内視鏡でも良い。内視鏡 1 0 は、硬性の挿入部 3 0 を備えるいわゆる硬性鏡でも良い。内視鏡 1 0 は、エンジンおよび配管等の検査等に使用する、いわゆる工業用内視鏡でも良い。

【 0 1 0 7 】

本実施の形態の内視鏡用キャップ 5 0 および起上台 8 0 は、いずれもいわゆるシングルユースであり、一回使用した後に廃棄される。

50

【 0 1 0 8 】

内視鏡用キャップ 5 0 は、再使用可能であっても良い。このようにする場合には、挿入部 3 0 から取り外した内視鏡用キャップ 5 0 をユーザが目視で点検し、破損していない場合には洗浄等の処理を行い再使用する。内視鏡用キャップ 5 0 の開口端部 5 6 は大きく開いているため、挿入部 3 0 に取り付けられたままの状態に比べて容易に洗浄等の処理を行うことができる。内視鏡用キャップ 5 0 は小型であるので、滅菌パックに入れて、たとえばオートクレーブ滅菌等を行うことも容易である。

【 0 1 0 9 】

内視鏡用キャップ 5 0 を、カバー 5 2 と台座 7 0 とに分解した後に、洗浄等の処理を行い、組み立てなおしてから再使用するようにしても良い。分解することにより、より確実に洗浄等を行える。

10

【 0 1 1 0 】

起上台 8 0 は、再使用可能であっても良い。このようにする場合には、挿入部 3 0 から取り外した起上台 8 0 をユーザが目視で点検し、破損していない場合には洗浄等の処理を行い再使用する。起上台 8 0 は小型であるので、滅菌パックに入れて、たとえばオートクレーブ滅菌等を行うことも容易である。再使用を可能にする場合には、起上台 8 0 はたとえば金属またはセラミックス等の、耐久性の高い材料製であっても良い。

【 0 1 1 1 】

レバー連結部 8 1 の開口部の縁にレバー抜止部 8 1 2 を設ける代わりに、起上台取付溝 7 6 1 の開口部の縁に抜け止めを設けても良い。レバー抜止部 8 1 2 と、起上台取付溝 7 6 1 の開口部の縁の抜け止めとの両方を設けても良い。

20

【 0 1 1 2 】

[実施の形態 2]

本実施の形態は、起上台 8 0 が内視鏡用キャップ 5 0 に組み付けてある内視鏡 1 0 に関する。実施の形態 1 と共通する部分については、説明を省略する。

【 0 1 1 3 】

図 2 4 は、実施の形態 2 の内視鏡用キャップ 5 0 を内視鏡 1 0 への取付側からみた斜視図である。図 2 5 は、実施の形態 2 の内視鏡用キャップ 5 0 をカバー 5 2 の底側からみた斜視図である。図 2 6 は、実施の形態 2 の起上台 8 0 の斜視図である。図 2 7 は、実施の形態 2 の台座 7 0 の斜視図である。

30

【 0 1 1 4 】

本実施の形態の内視鏡用キャップ 5 0 は、図 2 4 および図 2 5 に示すように、カバー 5 2 と台座 7 0 と起上台 8 0 とを備える。内視鏡用キャップ 5 0 は、図 2 4 および図 2 5 に示すように、起上台 8 0 を組み付けた台座 7 0 をカバー 5 2 に差し込み、固定した状態で、ユーザに供給される。

【 0 1 1 5 】

図 2 6 に示すように、起上台 8 0 は U 字溝型のレバー連結部 8 1 の開口部の縁にレバー抜止部 8 1 2 を備えない。さらに起上台 8 0 は、第 1 起上部 8 3 1 に滑止部 8 3 3 を備えない。一方、図 2 7 に示すように、台座 7 0 は第 1 壁 7 7 の根元に円形の起上台取付孔 7 6 を有する。

40

【 0 1 1 6 】

図 2 4 に示すように、起上台 8 0 は起上台取付孔 7 6 に、起上台軸 8 2 を挿入した状態で、カバー 5 2 にあらかじめ組みつけられている。起上台取付孔 7 6 が軸受けの機能を果たすことにより、起上台 8 0 は起上台軸 8 2 周りに回動可能である。

【 0 1 1 7 】

ユーザは、レバー連結部 8 1 と起上台連結部 6 1 の向きが合っていることを確認した上で、内視鏡用キャップ 5 0 を挿入部 3 0 の先端に押し込むことにより、内視鏡用キャップ 5 0 を挿入部 3 0 に取り付けることができる。

【 0 1 1 8 】

内視鏡検査の終了後、ユーザは二本の指でカバー 5 2 を押圧しながら先端側に引っ張る

50

ことにより、内視鏡用キャップ 50 を取り外すことができる。起上台取付孔 76 に起上台軸 82 が挿入されているので、起上台 80 はカバー 52 と共に取り外され、内視鏡 10 の先端に残らない。

【0119】

本実施の形態によると、内視鏡用キャップ 50 の着脱時に、起上台 80 の着脱を同時に行える内視鏡 10 を提供できる。

【0120】

各実施例で記載されている技術的特徴（構成要件）はお互いに組合せ可能であり、組み合わせることにより、新しい技術的特徴を形成することができる。

今回開示された実施の形態はすべての点で例示であって、制限的なものではないと考えられるべきである。本発明の範囲は、上記した意味ではなく、特許請求の範囲によって示され、特許請求の範囲と均等の意味および範囲内でのすべての変更が含まれることが意図される。

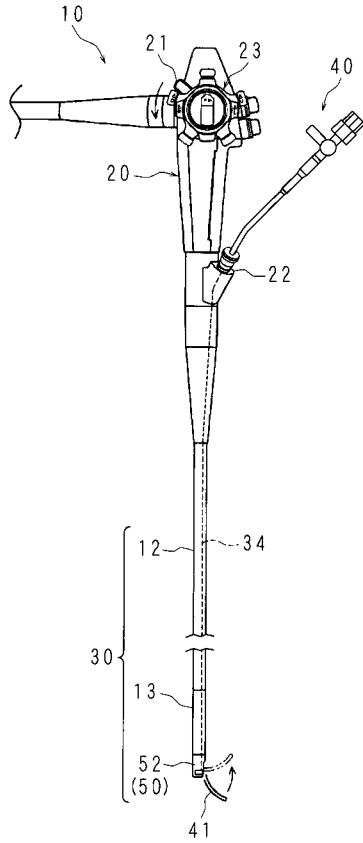
【符号の説明】

【0121】

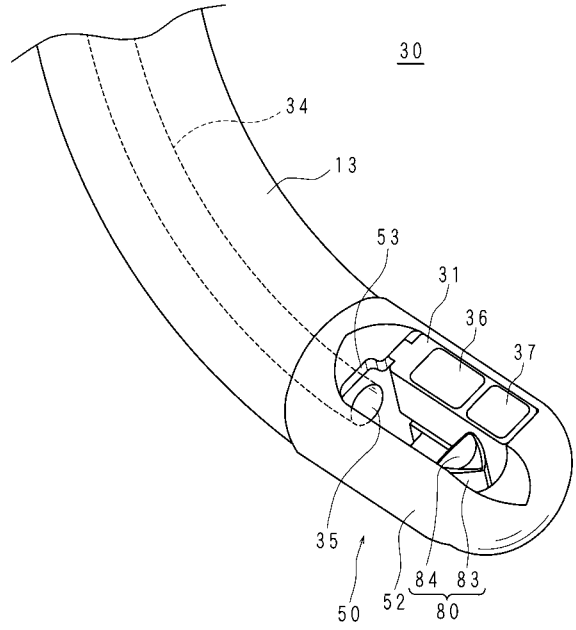
10	内視鏡	
12	軟性部	
13	湾曲部	
20	操作部	
21	起上操作レバー	20
22	チャンネル入口	
23	湾曲ノブ	
24	起上ワイヤ（回動部）	
27	曲げ部	
28	第4係合部	
29	第3係合部	
30	挿入部	
31	先端部	
321	第1平面部	
322	第2平面部	30
323	第3平面部	
33	光学収容部	
34	チャンネル	
35	チャンネル出口	
36	観察窓	
37	照明窓	
38	ノズル	
40	処置具	
41	処置具先端部	
45	台座溝	40
46	第1係合部	
461	第1くさび面	
462	第2くさび面	
48	凹部	
49	突出部	
50	内視鏡用キャップ	
52	カバー	
53	窓部	
56	開口端部	
57	台座固定孔	50

5 8	第 2 固定突起	
6 0	レバー	
6 1	起上台連結部	
6 2	リング	
6 3	レバー軸	
6 4	回動連結部	
6 5	ワイヤ固定部	
6 6	蓋ねじ	
6 7	レバー室蓋	
6 8	支持壁	10
6 9	レバー室	
7 0	台座	
7 2	第 2 係合部	
7 3	第 1 固定突起	
7 4 1	厚板部	
7 6	起上台取付孔	
7 6 1	起上台取付溝	
7 7	第 1 壁	
7 8	第 2 壁	
7 9	第 3 壁	20
8 0	起上台	
8 1	レバー連結部	
8 1 2	レバー抜止部 (起上台固定部)	
8 2	起上台軸	
8 3	起上部	
8 3 1	第 1 起上部	
8 3 2	第 2 起上部	
8 3 3	滑止部	
8 4	窪み部	
8 5	フランジ	30
9 3	第 1 空洞部	
9 4	第 2 空洞部	
9 5	土台部	

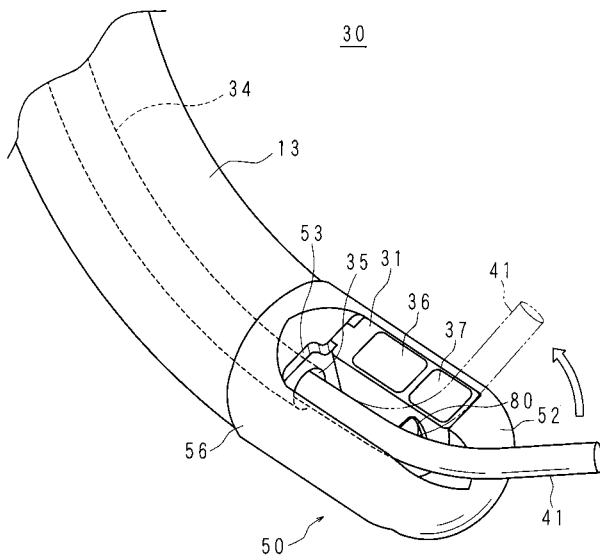
【 図 1 】



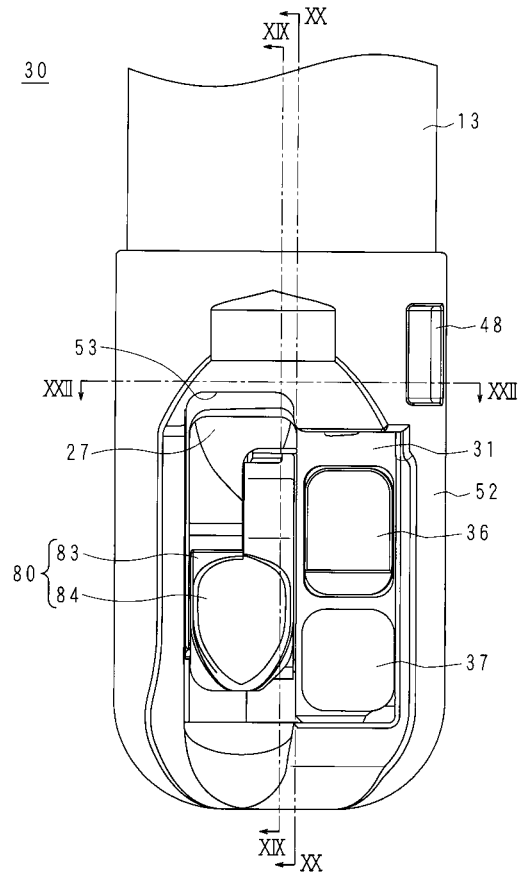
【 図 2 】



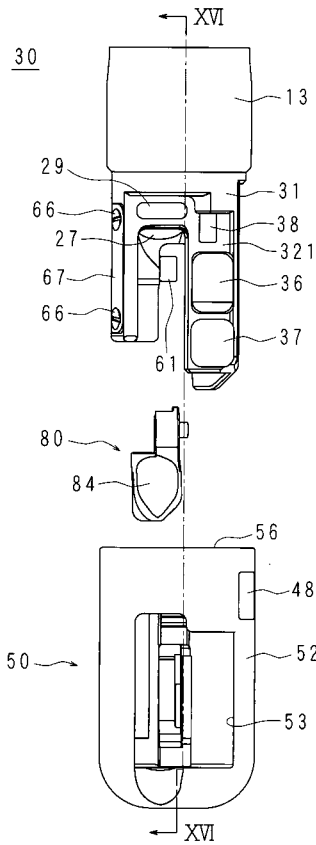
【 図 3 】



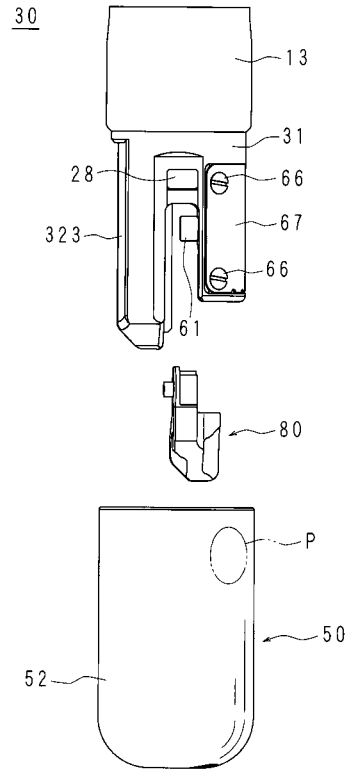
【 図 4 】



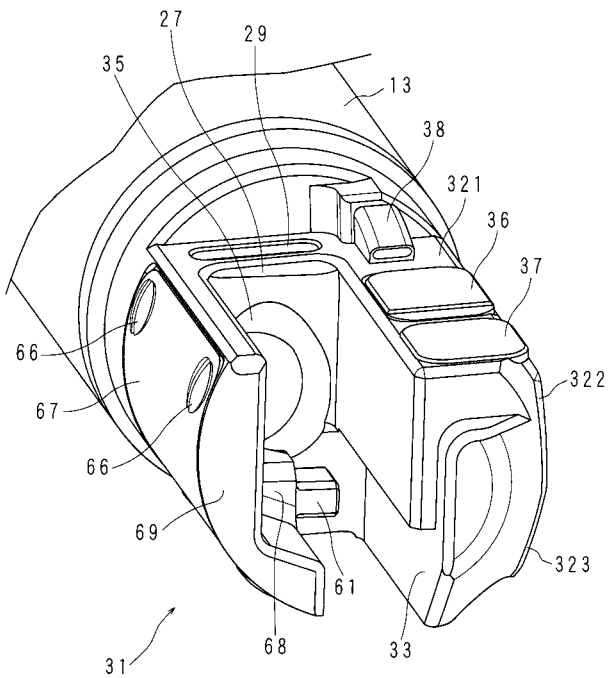
【 図 5 】



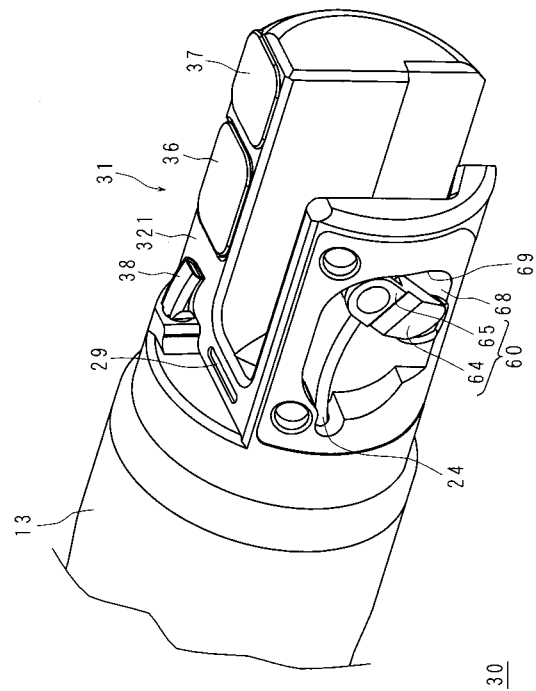
【 図 6 】



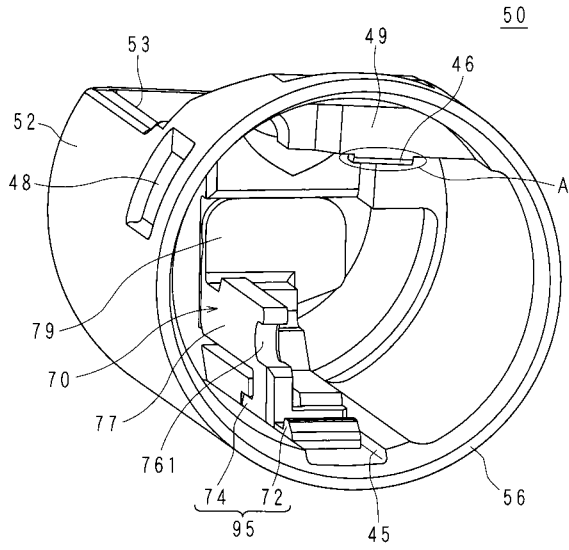
【 図 7 】



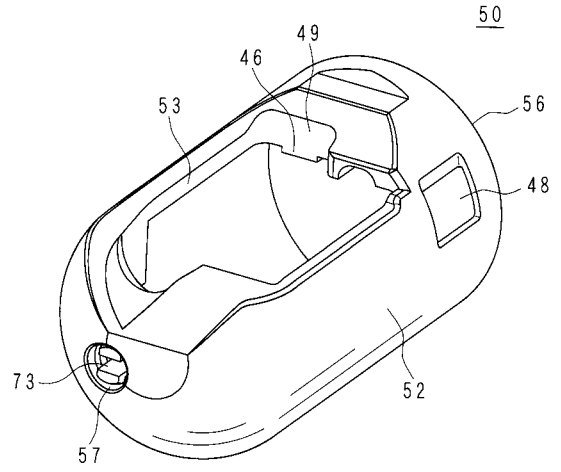
【 図 8 】



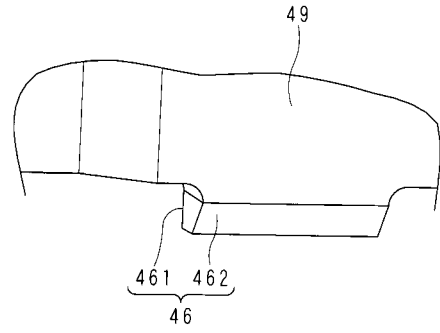
【図 9】



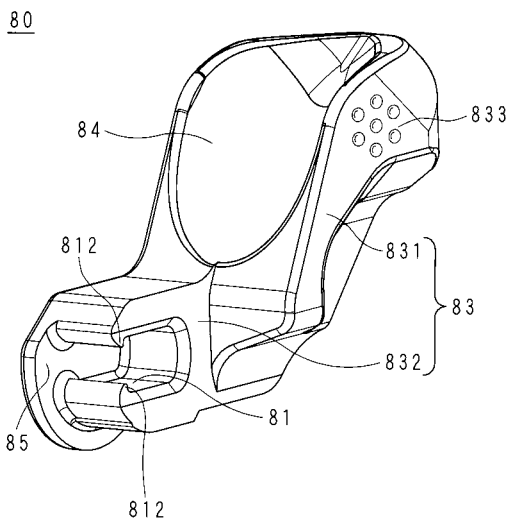
【図 10】



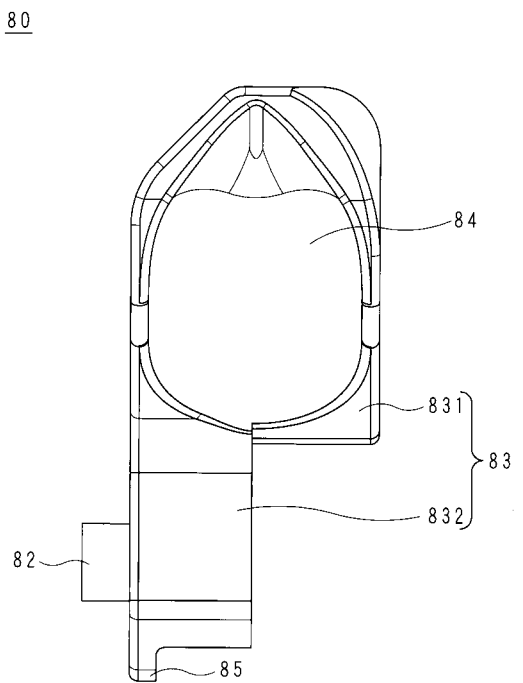
【図 11】



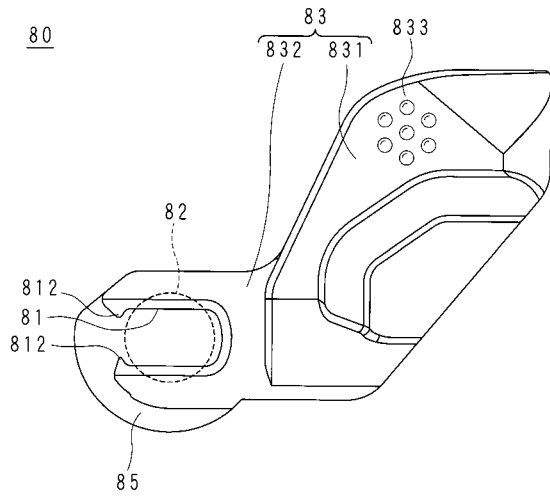
【図 12】



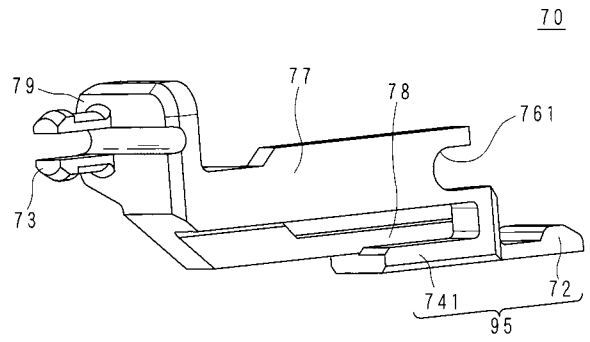
【図 13】



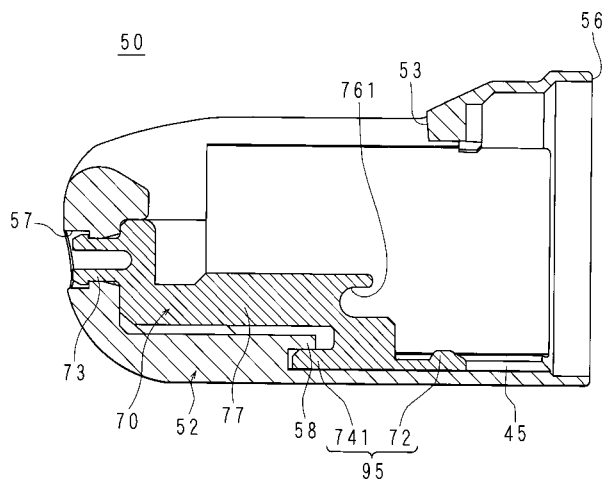
【図 14】



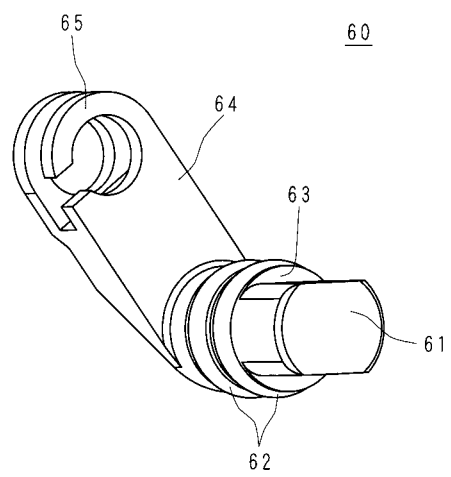
【図 15】



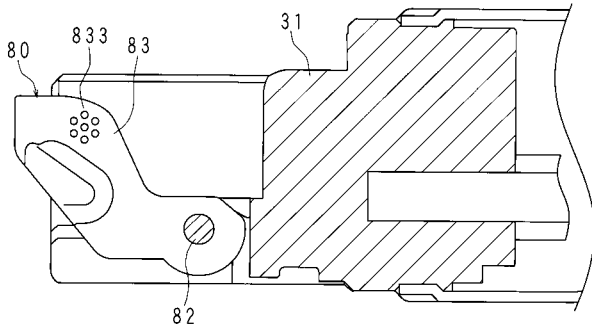
【図 16】



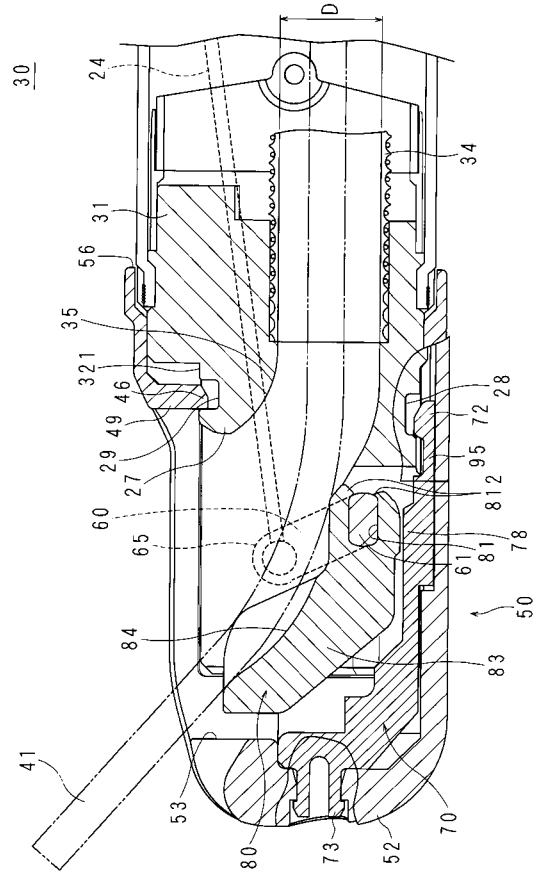
【図 17】



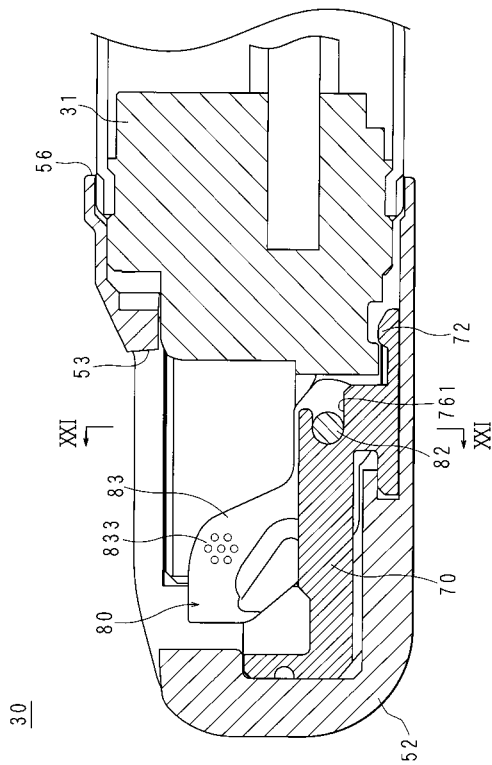
【図 18】



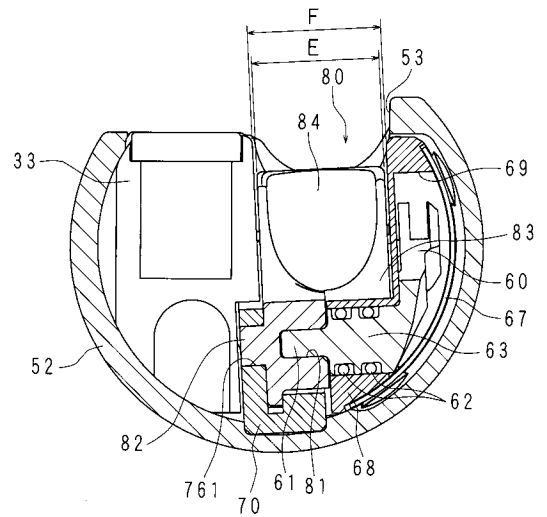
【図 19】



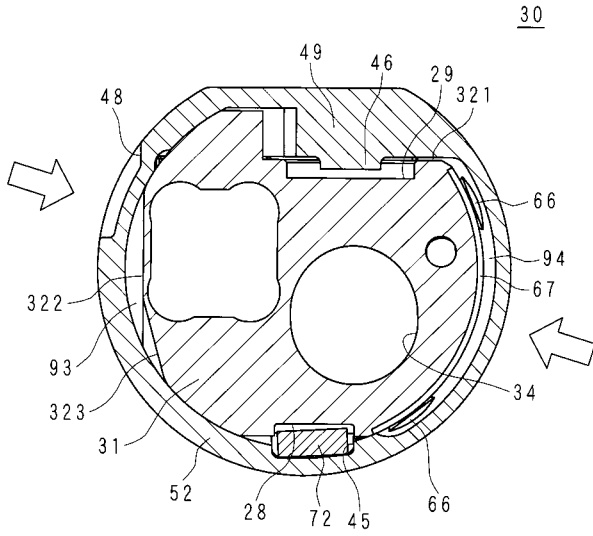
【図 20】



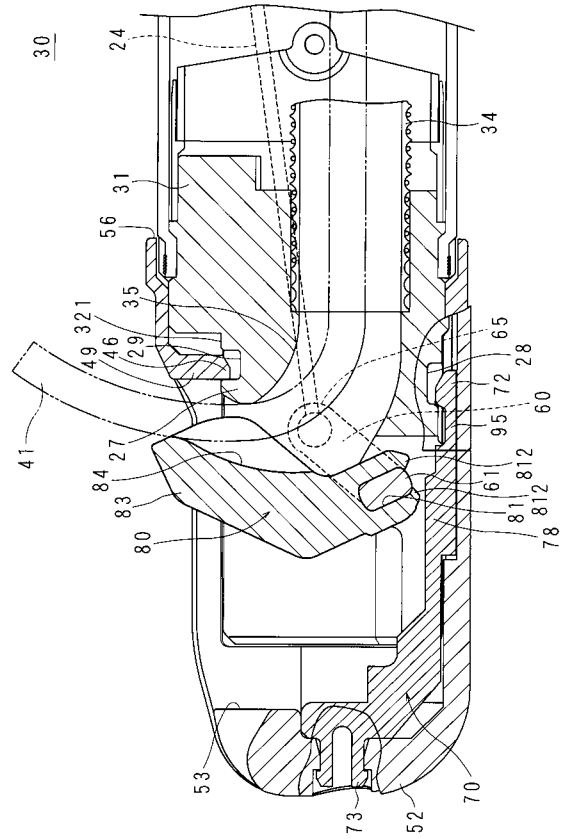
【図 21】



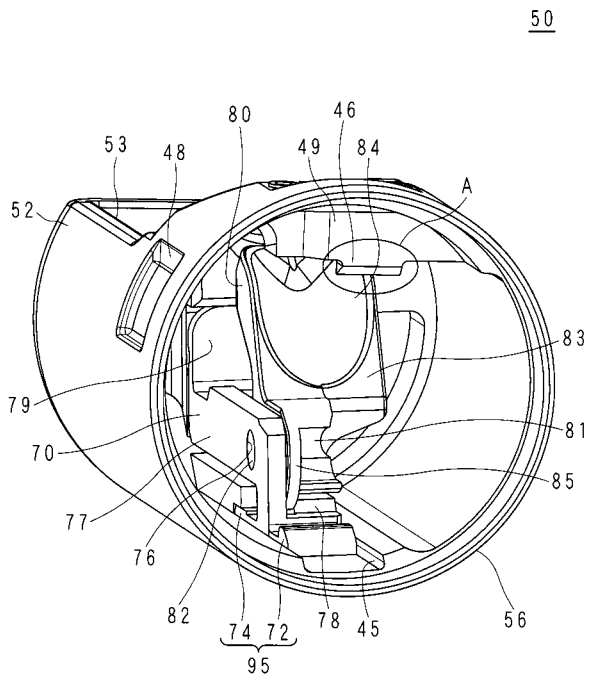
【図 2 2】



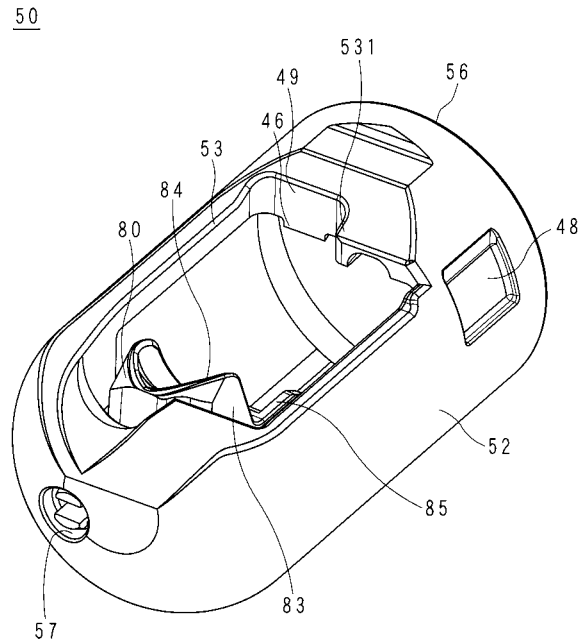
【図 2 3】



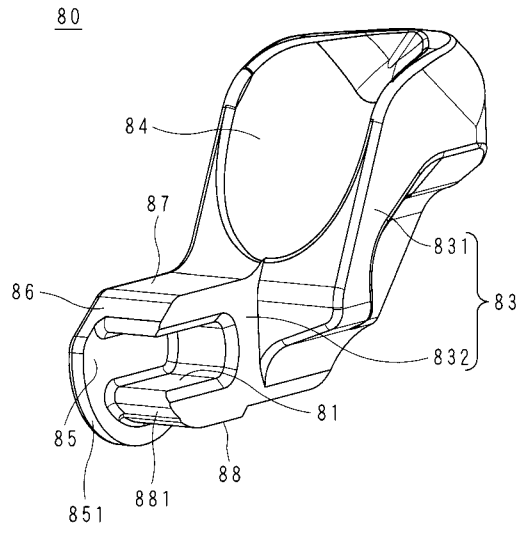
【図 2 4】



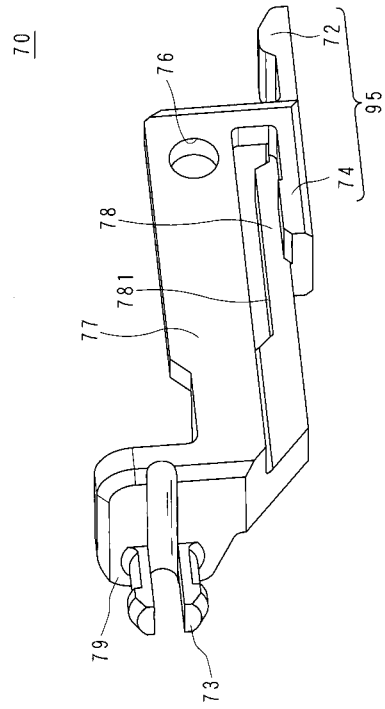
【図 2 5】



【図 26】



【図 27】



专利名称(译)	内窥镜和电梯		
公开(公告)号	JP2019115565A	公开(公告)日	2019-07-18
申请号	JP2017252161	申请日	2017-12-27
[标]申请(专利权)人(译)	保谷股份有限公司		
申请(专利权)人(译)	HOYA株式会社		
[标]发明人	細越泰嗣		
发明人	細越 泰嗣		
IPC分类号	A61B1/018 G02B23/24		
FI分类号	A61B1/018.514 G02B23/24.A		
F-TERM分类号	2H040/DA12 2H040/DA17 2H040/DA19 2H040/DA21 2H040/DA56 2H040/EA01 4C161/DD03 4C161/FF35 4C161/HH24 4C161/HH26 4C161/JJ06		
外部链接	Espacenet		

摘要(译)

通过在内窥镜检查后移除电梯，内窥镜等易于清洁。内窥镜包括：凹槽，设置在插入部分的尖端处，从尖端朝向操作部分；管状通道，与在凹槽的底部开口的通道出口连通；以及凹槽中的一个可旋转地设置在侧壁上的杠杆60，比凹槽窄的第一凸起部分，从第一凸起部分的端部突出的第二凸起部分，以及第二凸起部分的端部并且升降机80设置有连接到杆60的杆连接部81。[选择图]图21

